

QUIV OGNE

**CATALOGUE
COVER-CROP
AUTO-PORTEUR
TYPE : APAV**

.Pièces détachées

SIEGE SOCIAL & USINE 70210 POLAINCOURT

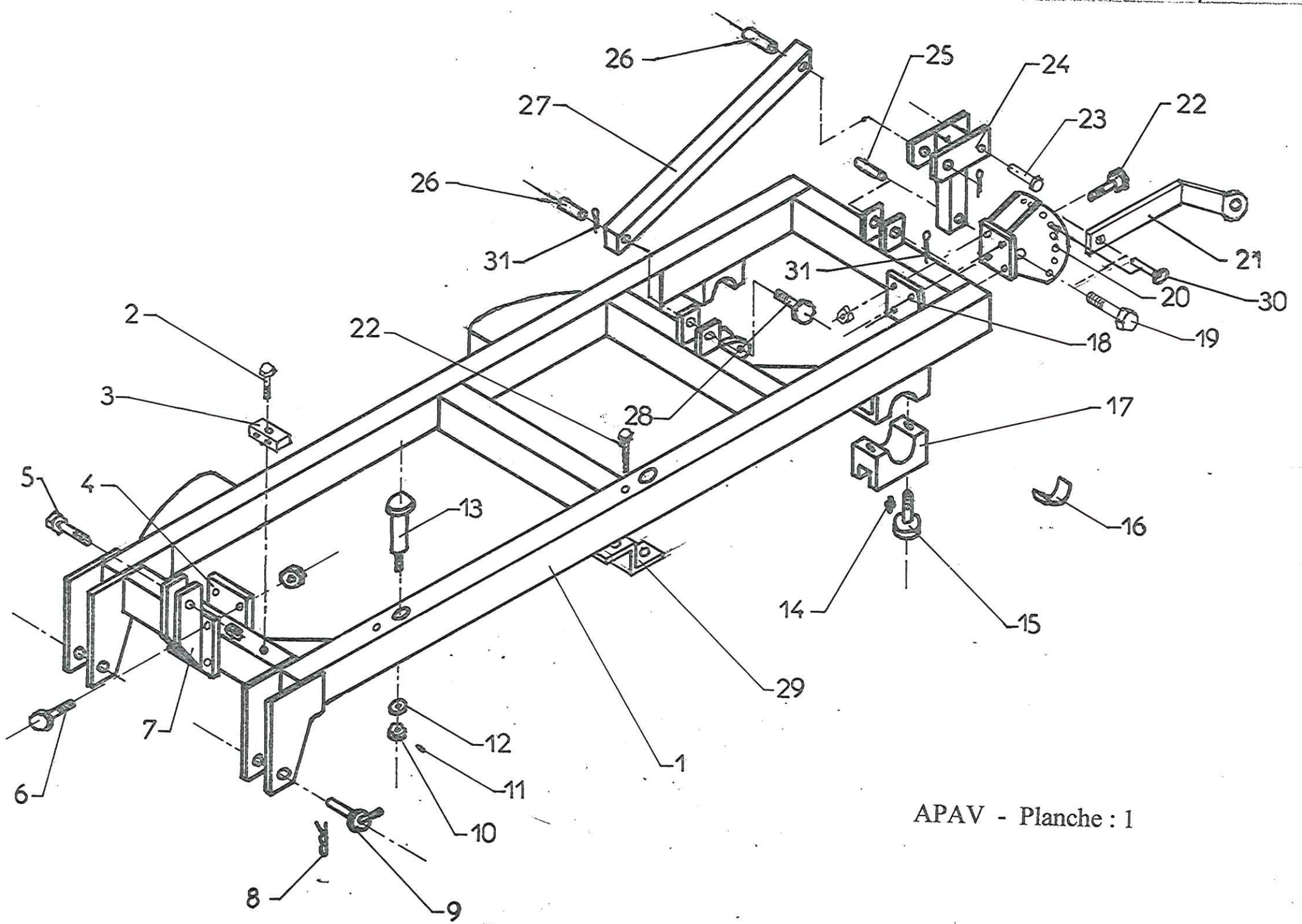
**Téléphone : 84.92.82.82
Télécopie : 84.92.94.25**

USINE ZI 70500 JUSSEY

**Téléphone : 84.68.04.00
Télécopie : 84.92.26.59
Télex : 362960**

Fabriqué à l'usine de JUSSEY

CATALOGUE AU : 08/1996

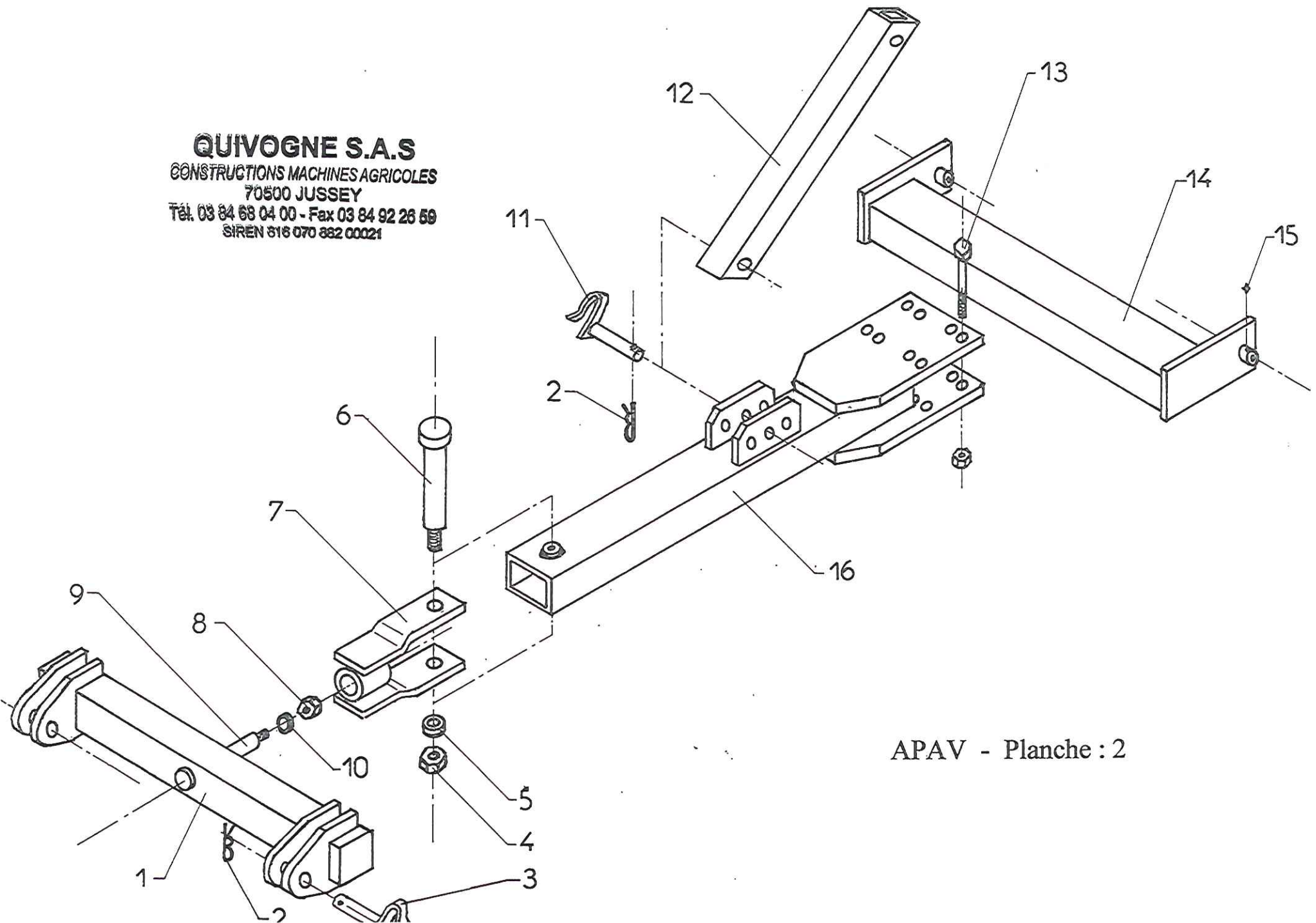


APAV - Planche : 1

REP	DESIGNATION	CODE
1	Chassis APAV tube 150x100	APV 00018
2	Vis T.H. 8x 40 8.8 Zn	VIS 08008
3	Fixation flexible plastique complète	DIV 00006
4	Plaque à 4 trous avant APAV	APV 00019
5	Broche Ø30x150	BRO 03001
6	Boulon T.H.20x160 8.8 brut	BLS 20035
7	Support avant de flèche APAV	APV 00020
8	Goupille beta Ø6	GOU 06000
9	Broche d'attelage Ø35x160	BRO 03500
10	Ecrou M30 brut percé Ø8	ECR 30003
11	Vis T.H.C. 8x20 8.8 brut b.poi	VIS 08015
12	Rondelle plate 34x80x10	RON 03400
13	Axe Ø35x285 M30	AXE 35007
14	Graisneur M8 droit	GRA 08001
15	Boulon C.H.C.20x90 8.8 brut	BLS 20038
16	Bague ½ bronze Ø95/90 autoporteur	BAG 09500
17	Palier ½ gros rond inf. alésage Ø 95 (bague bronze)	PAL 00012
18	Plaque à 4 trous du support de rouleau arrière APAV	APV 00021
19	Boulon T.H.25x 95 M24 (sous tête)	BLS 24021
20	Support de bras de rouleau arrière APAV	APV 00022
21	Bras de rouleau APAV	APV 00023
21	Bras de rouleau APAV pour attelage automatique	APV 00032
22	Boulon T.H.20x180 8.8 brut	BLS 20036
23	Axe 3 point Ø25x130	AXE 25000
24	Support de 3ième point	APV 00024
25	Axe Ø22x145 sans tête	AXE 22004
26	Axe Ø22x125 sans tête	AXE 22005
27	Tube de liason lg 1260	APV 00025
28	Boulon T.H.25x125 M24 (sous tête)	BLS 24014
29	Chape APL	APL 00003
30	Broche Ø25x95	BRO 02503
31	Goupille fendue 5x50 Zn	GOU 05001

QUVOGNE S.A.S.
 CONSTRUCTIONS MACHINES AGRICOLES
 70500 JUSSEY
 Tél. 03 84 68 04 00 - Fax 03 84 92 26 59
 SIREN 816 070 882 00021

QUIVOGNE S.A.S
CONSTRUCTIONS MACHINES AGRICOLES
70500 JUSSEY
Tél. 03 84 68 04 00 - Fax 03 84 92 26 69
SIREN 818 070 882 00021

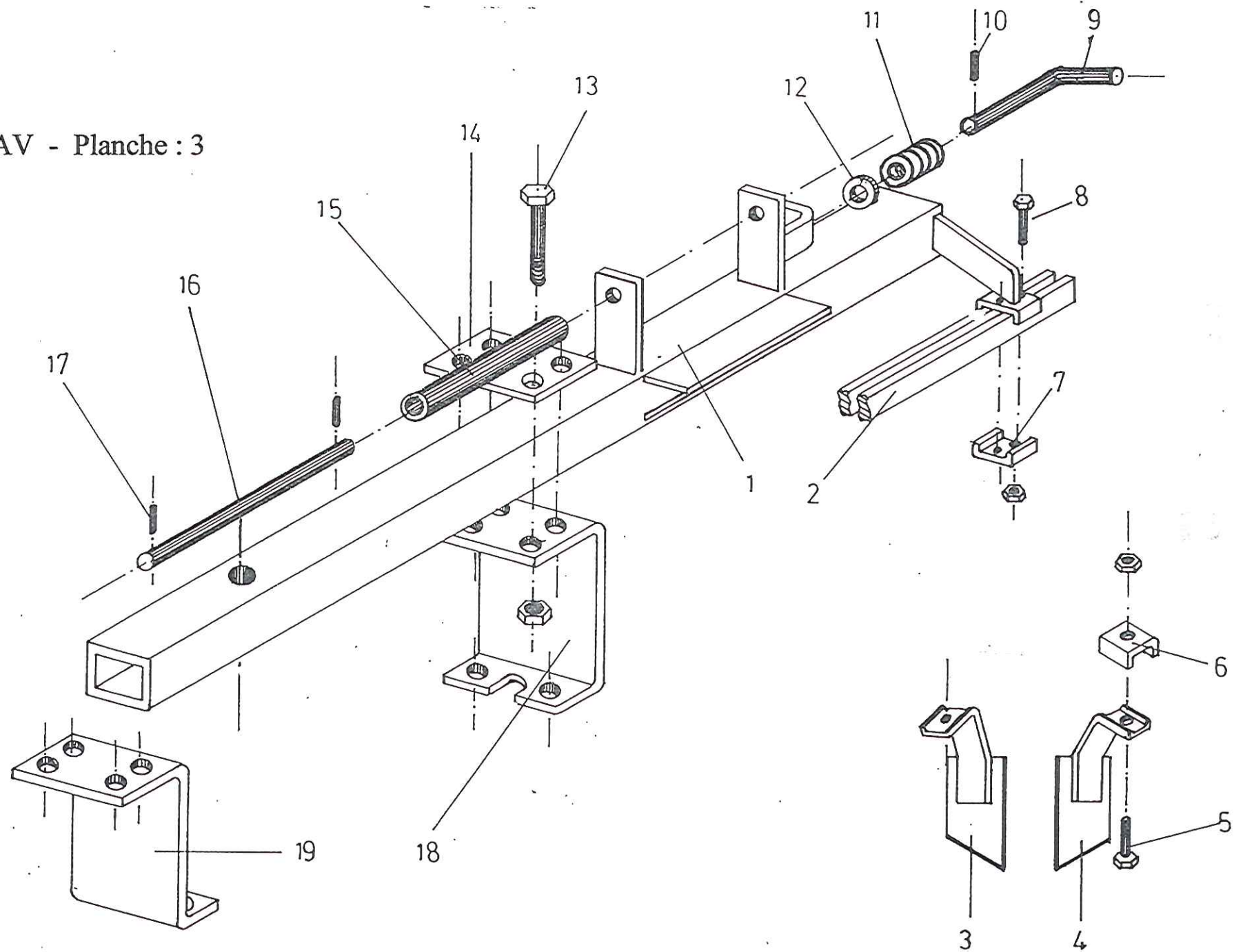


APAV - Planche : 2

REP	DESIGNATION	CODE
1	Tube attelage avant APAV	APV 00026
2	Goupille beta Ø6	GOU 06000
3	Broche d'attelage Ø28x120	BRO 02800
4	Ecrou M33x200 percé Ø8	ECR 33002
5	Rondelle décollée 63x46/34x15	RON 03401
6	Axe Ø45x210 M33x200	AXE 45004
7	Double plat d'articulation	APV 00027
8	Ecrou H. M48 brut pas 2	ECR 48000
9	Axe Ø60x190(lg totale) M48	AXE 60000
10	Rondelle plate 50x83x15	RON 05003
11	Broche Ø30x150	BRO 03001
12	Tube de liaison lg 1050	APV 00029
13	Boulon T.H.20x180 8.8 brut	BLS 20036
14	Tube attelage arrière	APV 00030
15	Graisser M8 droit	GRA 08001
16	Tube de flèche APAV	APV 00028

QUVOGNE S.A.S.
 CONSTRUCTIONS MACHINES AGRICOLES
 70500 JUSSEY
 Tél. 03 84 68 04 00 - Fax 03 84 92 26 59
 SIREN 816 070 882 00021

APAV - Planche : 3



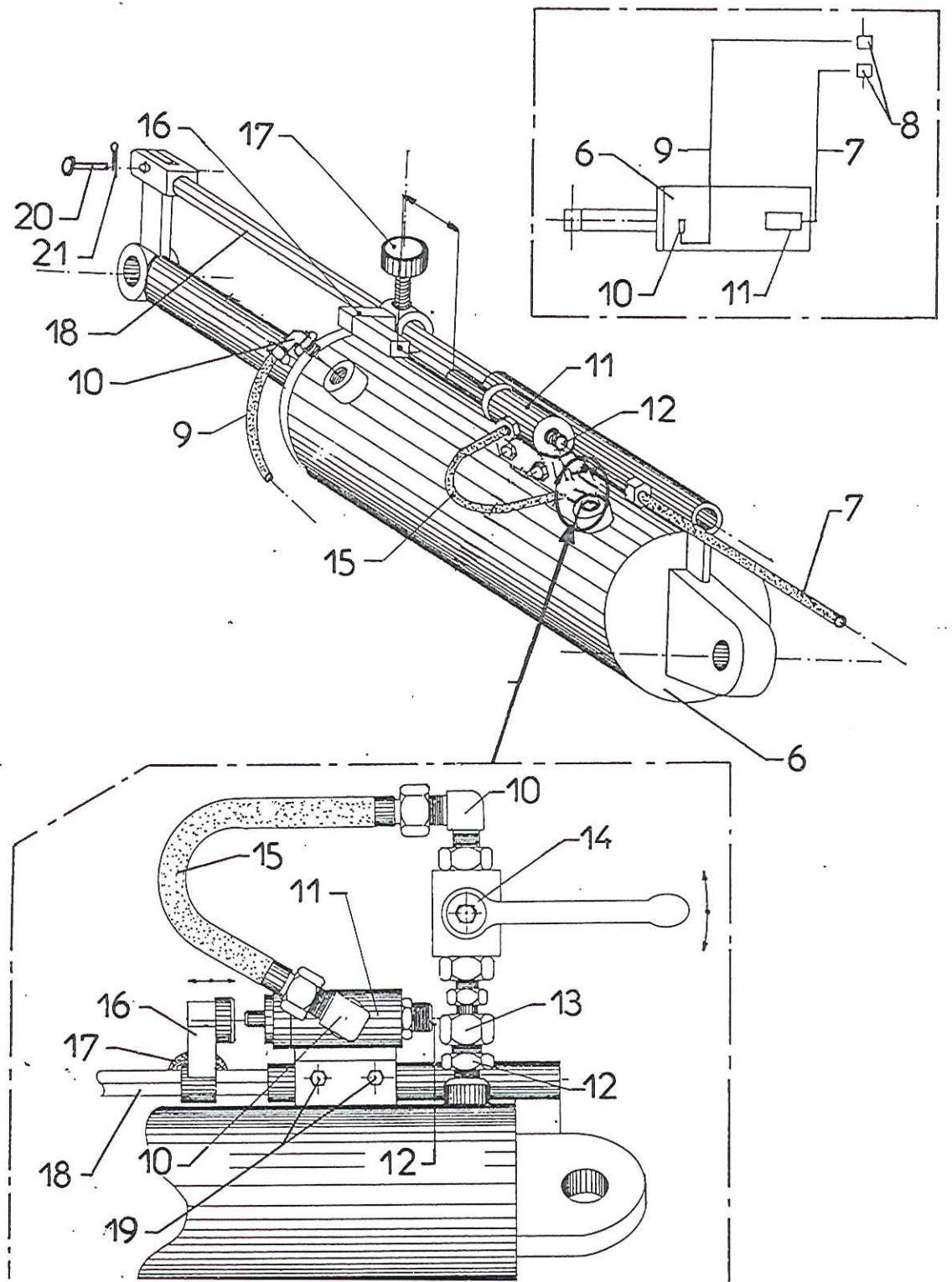
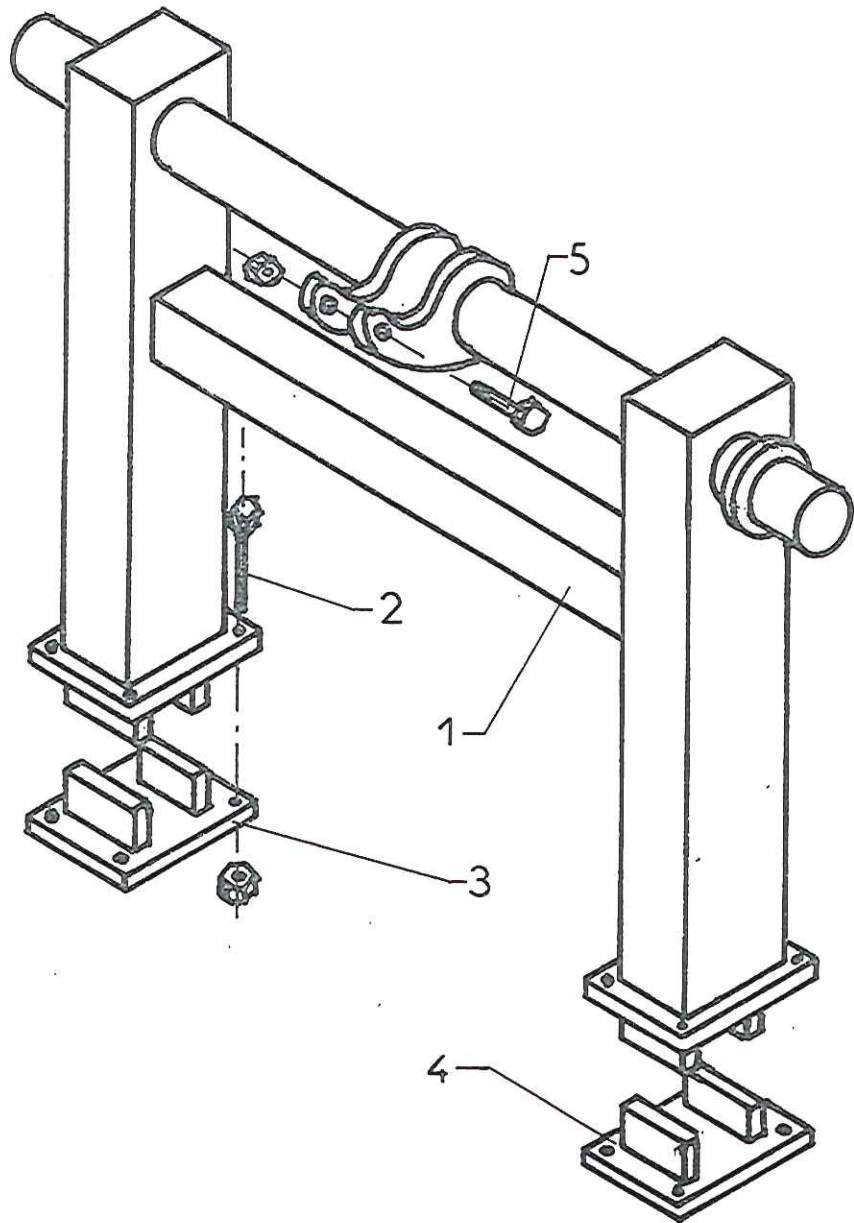
CATALOGUE APAV

Planche 3

REP	DESIGNATION	CODE
1	Tube de traverse (veuiller nous consulter)	
2	Barre de raclette (voir planche n°9)	
3	Raclette arrière disque Ø 610 pour support plié	DEC 00009
4	Raclette avant disque Ø 610 pour support plié	DEC 00010
5	Boulon T.H.12x 90 8.8 brut	BLS 12025
6	Chape à 1 trou	BAT 00004
7	Chape à 2 trous	BAT 00005
8	Boulon T.H.12x 90 8.8 brut	BLS 12025
9	Broche de secteur Ø25	BRO 02500
10	Goupille mécanindus 8x 40	GOU 08002
11	Ressort compr.Ø36 lg 80 fil Ø 3,5	RES 03000
12	Rondelle plate 25x45x2 spécial secteur	RON 02505
13	Boulon T.H.20x140 6.8 brut	BLS 20009
14	Plaque à 4 trous de support	BAT 00008
15	Tube Ø33x42 lg.300	BAT 00009
16	Axe Ø35x385 sans tête	AXE 35004
17	Goupille cannelée 8x50	GOU 08001
18	Support U ht 310	SUP 00005
19	Support S ht 310	SUP 10005

QUVOGNE S.A.S.
 CONSTRUCTIONS MACHINES AGRICOLES
 70500 JUSSEY
 Tél. 03 84 68 04 00 - Fax 03 84 92 26 59
 SIREN 816 070 882 00021

APAV - Planche : 4



CATALOGUE APAV

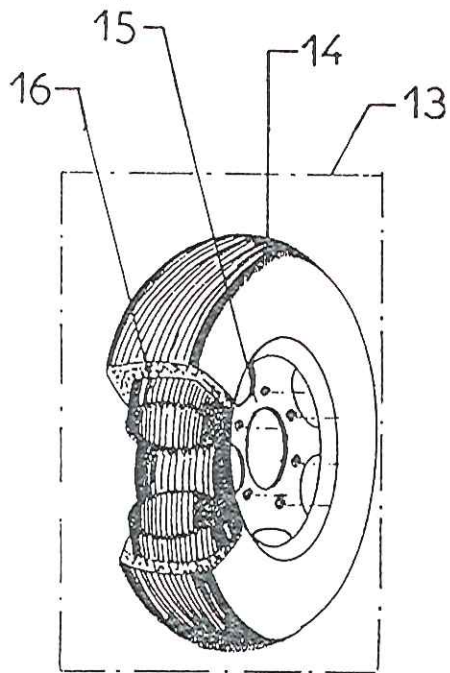
Rep.	Nom du produit	Réf produit	PrixVente
1	Gros rond APAV (bague bronze) bielles percées Ø30,5	GRD 00048	
2	Boulon T.H.20x140 8.8 brut	BLS 20039	
3	Plaque d'essieu inférieur	APV 00031	
4	Plaque d'essieu inférieur	APV 00031	
5	Boulon T.H.30x160 M30 (acier) (sous tête)	BLS 30001	
6	Vérin DE: 50x100 C: 200 douillé Ø30,5 prise décalée	VER 05004	
6B	Pochette de joints pour vérin DE: 50x100 (après 1985)	PJT 05001	
7	Flexible mâ-femelle lg 6700 Ø8	FMF 06708	
8	Valve à vis VV8R	HYD 00001	
8	Valve à bille complète	HYD 00025	
9	Flexible mâ-femelle lg 6900 Ø8	FMF 06908	
10	Equerre 8AG13 12x17(remplacé par code HYD 10311)	HYD 00008	
11	Butée cylindrique complète sans raccord	HYD 00028	
11B	Pochette de joints pour butée cylindrique	PJT 00001	
11C	Tige de butée cylindrique avec poussoir	HYD 00029	
12	Raccord droit 4AG13 12x17 (remplacé par code HYD10024)	HYD 00004	
13	Raccord tournant 5AG13 12x17 (remplacé par code HYD10204)	HYD 00002	
14	Robinet 2 voies 8 FG 3/8	HYD 00023	
15	Flexible fe-femelle lg 300 Ø8	FFF 00308	
16	Carré de réglage (butée cylindrique) 0926/98	HYD 00038	
17	Manette VPA 45 M10x20 (butée hydraulique)	DIV 00001	
18	Tige hexagonale	HYD 00030	
19	Boulon T.H. 8x 25 6.8 brut	BLS 08012	
20	Axe Ø 12x 36 (sous tête)	AXE 12000	
21	Goupille fendue 3x 40 Zn	GOU 03001	

CATALOGUE APAV

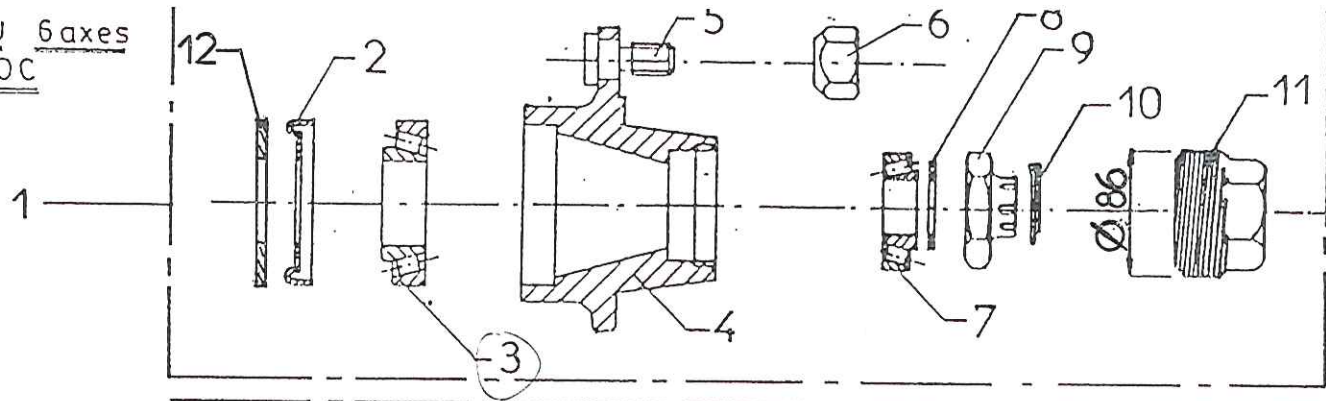
Planche 4

REP	DESIGNATION	CODE
1	Gros rond APAV (bague bronze) bielles percées Ø30,5	GRD 00048
2	Boulon T.H.20x140 8.8 brut	BLS 20039
3	Plaque d'essieu inférieur	APV 00031
4	Plaque d'essieu inférieur	APV 00031
5	Boulon T.H.30x160 M30 (acier) (sous tête)	BLS 30001
6	Vérin DE:50x100 C:200 (prise d'huile décalée)	VER 05004
7	Flexible mâ-femelle lg 6700 Ø8	FMF 06708
8	Hyd.½Valve à vis VV8R	HYD 00001
9	Hyd.½valve à bille complète	HYD 00025
10	Flexible mâ-femelle lg 6900 Ø8	FMF 06908
11	Equerre 8AG13 12x17 co nu	HYD 00008
12	Hyd.Butée cylindrique complète sans raccord	HYD 00028
13	Raccord droit 4AG13 12x17 co nu	HYD 00004
14	Raccord tournant 5AG13 12x17 co nu	HYD 00002
15	Hyd.Robinet 2 voies 8 FG 3/8 (robinet de sécurité)	HYD 00023
16	Flexible fe-femelle lg 300 Ø8	FFF 00308
17	Hyd.carré de réglage (butée cylindrique)	HYD 00038
18	Manette VPA 45 M10x20 (butée hydraulique)	DIV 00001
19	Hyd.Tige hexagonale	HYD 00030
20	Boulon T.H. 8x 25 6.8 brut	BLS 08012
21	Axe Ø12x 36 (sous tête)	AXE 12000
22	Goupille fendue 3x40 Zn	GOU 03001
23	Hyd.Tige de butée cylindrique avec poussoir	HYD 00029
	Pochette de joints pour butée cylindrique	PJT 00001
	Pochette de joints (vérin DE 50x100 après 1985)	PJT 05001

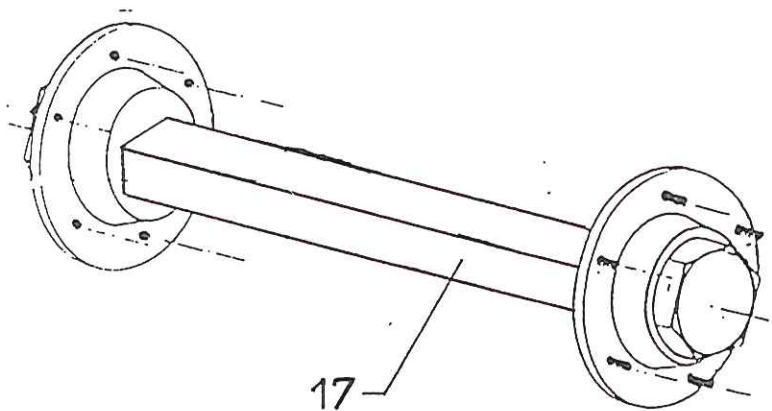
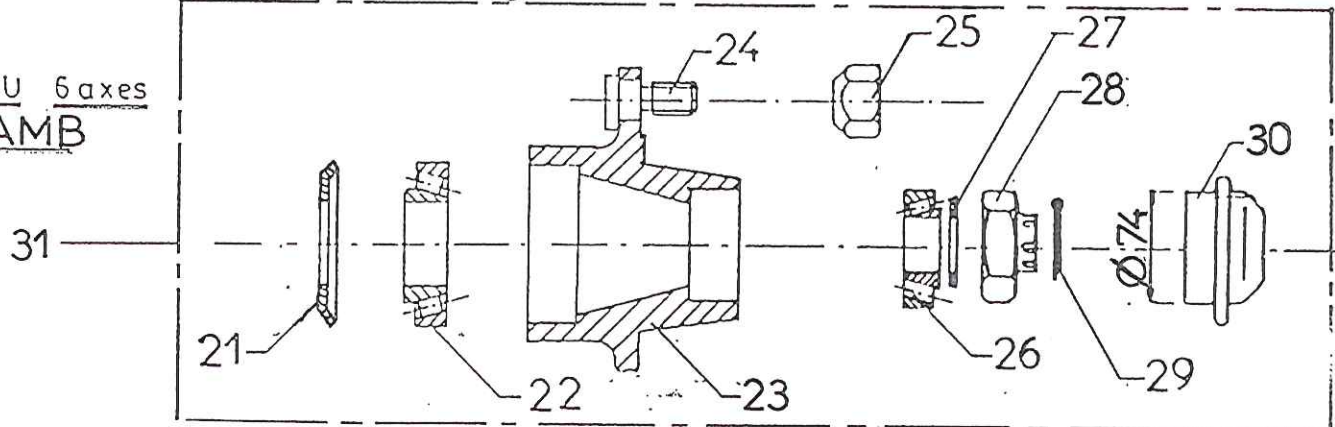
QUVOGNE S.A.S.
 CONSTRUCTIONS MACHINES AGRICOLES
 70500 JUJSEY
 Tél. 03 84 68 04 00 - Fax 03 84 92 26 59
 SIREN 816 070 882 00021



MOYEU 6 axes
réf. - ROC



MOYEU 6 axes
réf. - AMB

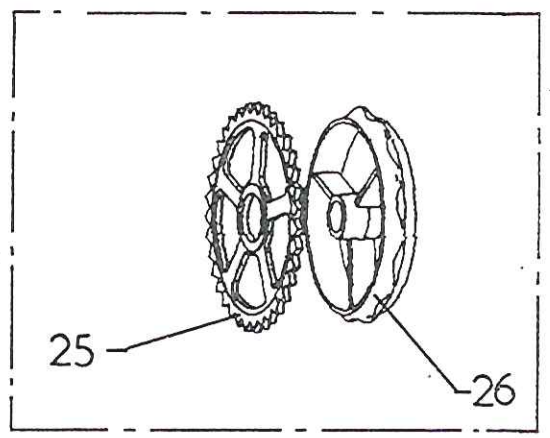
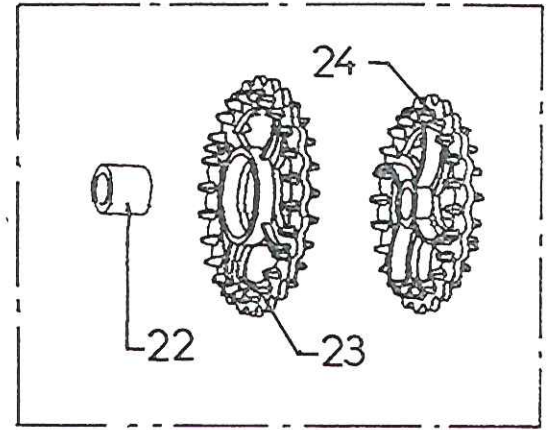
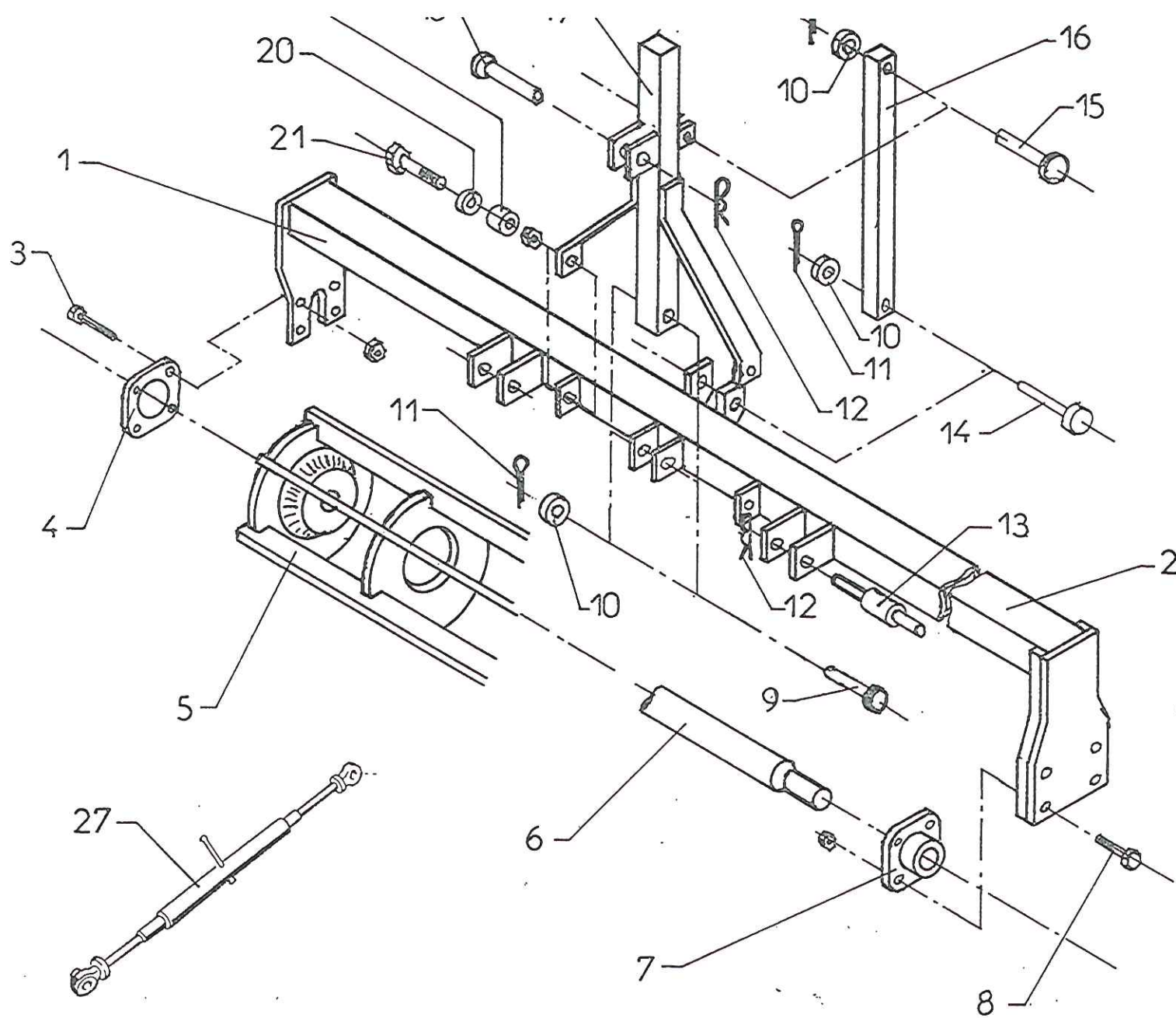


APAV - Planche : 5

QUIVOGNE S.A.
CONSTRUCTIONS MACHINES AGRICOLES
70500 JUSSEY
Tél. : 03 84 68 04 00 - Fax : 03 84 92 26 59
SIREN 816 070 882 00021

REP	DESIGNATION	CODE
1	Moyeu d'essieu c70 - 6 axes - ROC - complet vissé	ESS 57004
2	Joint nylos Ø65 30213	JOI 06502
3	Rlt roul.co.120/65 réf.30213	RLT 30213
4	Moyeu nu 706 A c70 - 6 axes	ESS 57001
5	Goujon M18x150 lg54/39	ESS 56003
6	Ecrou de goujon M18x150	ESS 56004
7	Rlt roul.co. 85/45 réf.30209	RLT 30209
8	Rondelle plate 37x70x5	RON 03702
9	Ecrou créneaux HK M36	ECR 36001
10	Goupille fendue 5x60 Zn	GOU 05002
11	Bouchon de roue fileté Ø86,5x150	ESS 57002
12	Rondelle de protection 65x119x4	ESS 57003
13	Roue 11,5x15/6trous 10 plys	RPN 01100
14	Pneu 11,5x15 10 plys	PNE 01100
15	Jante 11,5x15/6trous	JAN 01100
16	Chambre à air 11,5x15	CHB 01100
17	Essieu c70 6 axes voie 1600	ESS 07002
21	Joint nylos Ø65 32013	JOI 06500
22	Rlt roul.co.100/65 réf:32013X	RLT 32013
23	Moyeu nu c70 - 6 axes - AMB (bouchon vissé Ø 74,5)	ESS 57006
24	Goujon M18x150 lg33/11	ESS 57007
25	Ecrou de goujon AMB M18x150	ESS 57008
26	Rlt roul.co. à cotes en inches K-LM 501349/K-LM 501310	RLT 00500
27	Rondelle plate 31x60x5	RON 03100
28	Ecrou créneaux HK M30	ECR 30004
29	Goupille fendue 5x60 Zn	GOU 05002
30	Bouchon de roue fileté Ø74 AMB	ESS 57009
31	Moyeu d'essieu c70 - 6 axes - AMB - complet vissé	ESS 57005

QUIVOIGNE S.A.S.
 CONSTRUCTIONS MACHINES AGRICOLES
 70500 JUSSEY
 Tél. 03 84 68 04 00 - Fax 03 84 92 26 59
 SIREN 816 070 882 00021

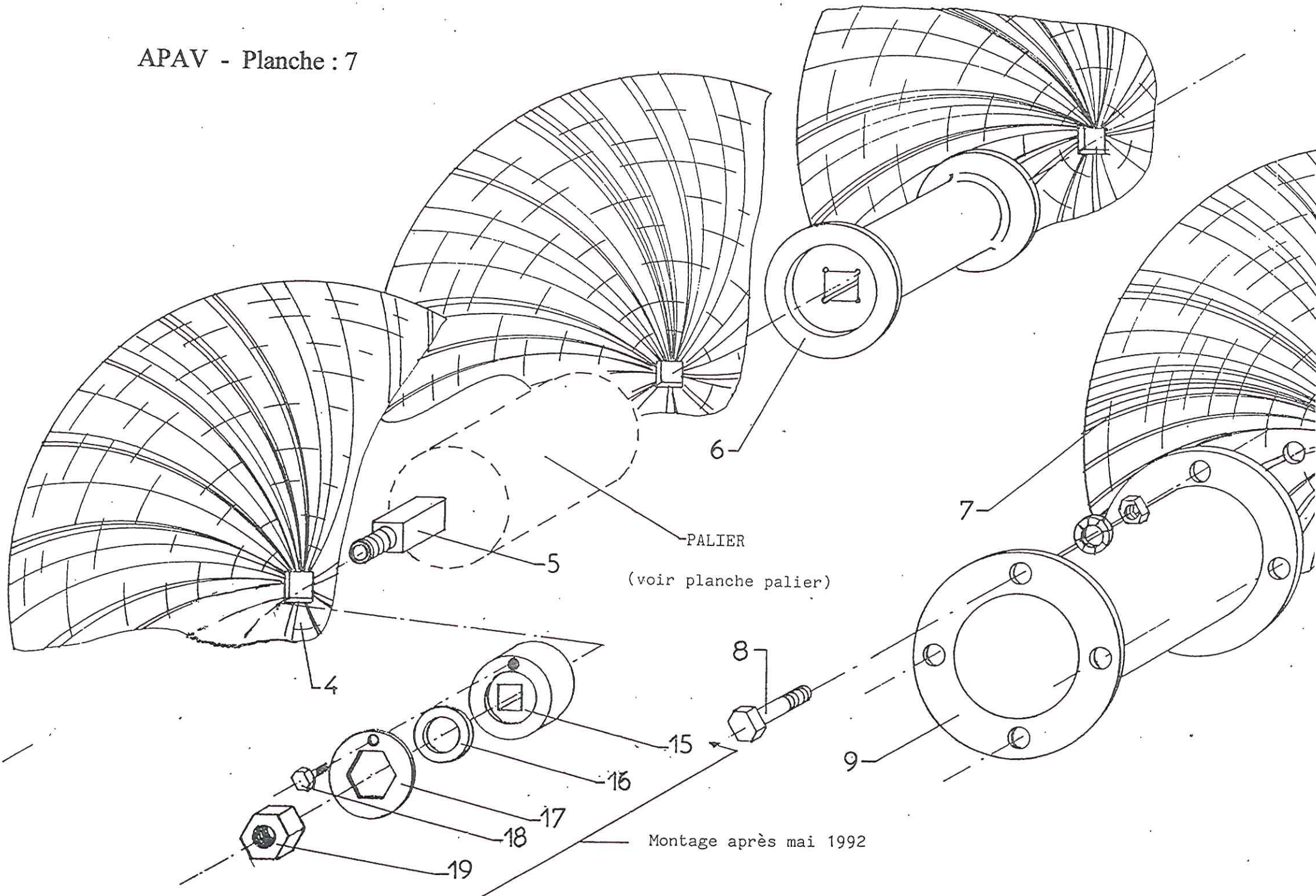


APAV - Planche : 6

REP	DESIGNATION	CODE
1	Châssis pour rouleau barre et spire	
2	Châssis pour rouleau à roue fonte	
3	Boulon T.H.12x 45 8.8 brut	BLS 12015
4	Palier UCF 207	PAL 03500
5	Rouleau barre nu largeur 2,60 m	RSR 01100
5	Rouleau barre nu largeur 2,80 m	RSR 01101
5	Rouleau barre nu largeur 3,00 m	RSR 01102
5	Rouleau barre nu largeur 3,20 m	RSR 01103
5	Rouleau spire nu largeur 2,60 m	RSR 01200
5	Rouleau spire nu largeur 2,80 m	RSR 01201
5	Rouleau spire nu largeur 3,00 m	RSR 01202
5	Rouleau spire nu largeur 3,20 m	RSR 01203
6	Arbre (spécifié la longueur et le type de roue)	
7	Palier UCF 212	PAL 06000
8	Boulon T.H.16x 55 8.8 Zn	BLS 16013
9	Axe Ø25x130	AXE 25006
10	Rondelle plate 25x45x2	RON 02501
11	Goupille fendue 7x60 Zn	GOU 07000
12	Goupille beta Ø6	GOU 06000
13	Piton attelage double Ø22/28/22	PIT 02800
14	Axe Ø25x120	AXE 25005
15	Axe Ø25x110	AXE 25004
16	Tube d'attelage lg 1190	RCP 00012
17	Tube de flèche	RSR 00001
18	Axe 3 point Ø25x130	AXE 25000
19	Bague Ø 28/21 ép15	BAG 02100
20	Bague Ø 68/21 ép10	BAG 02101
21	Boulon T.H.20x 60 8.8 brut	BLS 20018
22	Moyeu roue croskill Ø70	MOY 00008
23	Roue croskill lourd Ø550/70	RFT 55750
24	Roue croskill lourd Ø500/70	RFT 50751
25	Roue camb.ond.crenelée Ø480/70	RFT 48750
26	Roue cambridge ondulée Ø470/70	RFT 47700
27	Barre 3 point lg 590/750 Ø25	BAR 25003
27	Barre 3 point lg 730/950	BAR 25004

QUINOIGNE S.A.S.
 CONSTRUCTIONS MACHINES AGRICOLES
 70500 JUSSEY
 Tél. 03 84 68 04 00 - Fax 03 84 92 26 59
 SIREN 816 070 882 00021

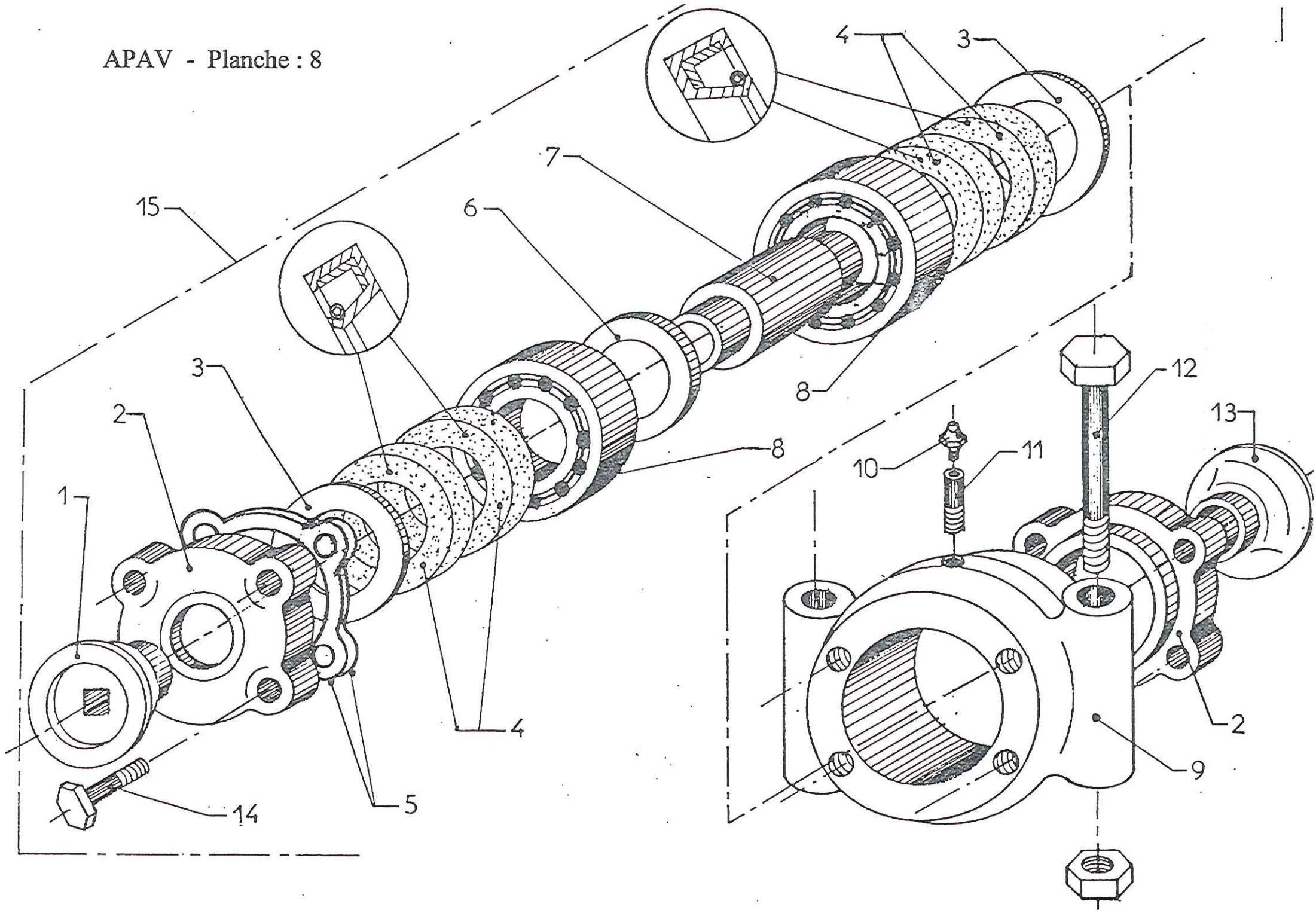
APAV - Planche : 7



REP	DESIGNATION	CODE
4	Disque (voir planche n°9)	
5	Arbre (voir planche n°9)	
6	Entretoise ec230 c42 C702R	ENT 23401
7	Disque 4 perçages (voir planche n°9)	
8	Boulon T.H.14x 35 8.8 brut	BLS 14011
9	Tube allonge écart:230	ENT 00001
15	Rondelle fonte c42 MC 714	RON 04001
16	Rondelle plate 37x65x5	RON 03700
17	Rondelle trou hexagonal pour écrou M36	RON 00000
18	Vis T.H.10x 20 8.8 Zn	VIS 10006
19	Écrou H. M36 brut pas 2 (arbre carré de 40)	ECR 36000

QUIVONGE S.A.S.
 CONSTRUCTIONS MACHINES AGRICOLES
 70500 JUSSEY
 Tél. 03 84 68 04 00 - Fax 03 84 92 26 59
 SIREN 816 070 882 00021

APAV - Planche : 8



REP	DESIGNATION	CODE
1	Embout ec230 c42 creux MC616C	EMB 23646
2	Couvercle MC 617	COU 00006
3	Rondelle de protection acier 90x115x1,2 (MC86)	RON 09000
4	Joint à lèvre Ø 90x115x13 (MC668)	JOI 09000
5	Joint papier Øint 125 (mc87)	JOI 17000
6	Bague 71x90x11 (MC88)	BAG 07101
7	Douille MC 621	BAG 00001
8	Rlt roul.co.125/70 réf.30214	RLT 30214
9	Corps palier: CVB 700	COR 00004
10	Graisneur M8 coudé 45°	GRA 08000
11	Allonge de graisseur M8	GRA 08002
12	Boulon T.H.18x200 8.8 brut	BLS 18011
13	Embout ec230 c42 bombé MC616B	EMB 23641
14	Vis T.H.10x35 6.8 brut	VIS 10018
15	Palier AP 230 c42 complet	PAL 40000

QUIVOIGNE S.A.S.
 CONSTRUCTIONS MACHINES AGRICOLES
 70500 JUSSEY
 Tél. 03 84 68 04 00 - Fax 03 84 92 26 59
 SIREN 816 070 882 00021

CATALOGUE APAV

Planche 9

REP	DESIGNATION	CODE
	Arbre c40 , 6 disques , écart 230 , lg 1310	CAR 04002
	Arbre c40 , 7 disques , écart 230 , lg 1545	CAR 04003
	Arbre c40 ,11 disques , écart 230 , lg 2475	CAR 04007
	Disque 610x 5 c41 CR	DSQ 06110
	Disque 610x 5 c41 LI	DSQ 06113
	Disque 610x 6 c41 CR	DSQ 06127
	Disque 610x 6 c41 LI	DSQ 06130
	Disque 660x 6 c41 CR	DSQ 06606
	Disque 660x 6 c41 LI	DSQ 06609
	Disque 660x 6 c41 lobé	DSQ 06611
	Disque 610x 5 c41 CR 4 perç.	DSQ 06111
	Disque 610x 5 c41 LI 4 perç.	DSQ 06114
	Disque 610x 6 c41 CR 4 perç.	DSQ 06128
	Disque 610x 6 c41 LI 4 perç.	DSQ 06131
	Disque 660x 6 c41 CR 4 perç.	DSQ 06607
	Disque 660x 6 c41 LI 4 perç.	DSQ 06610

QUIVOIGNE S.A.S.
 CONSTRUCTIONS MACHINES AGRICOLES
 70500 JUSSEY
 Tél. 03 84 68 04 00 - Fax 03 84 92 26 59
 SIREN 816 070 882 00021